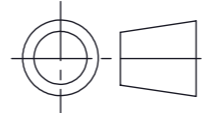

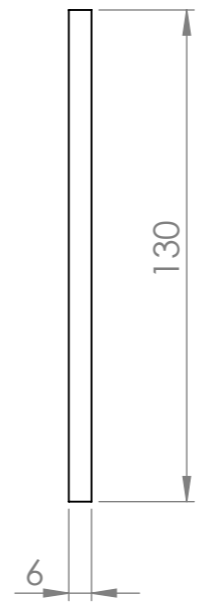
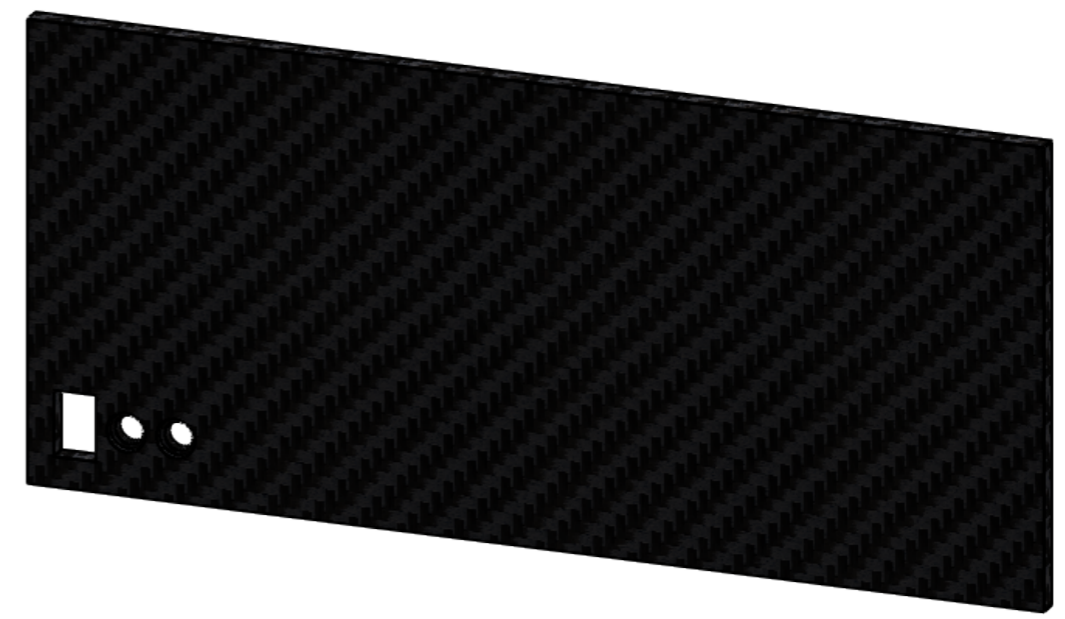
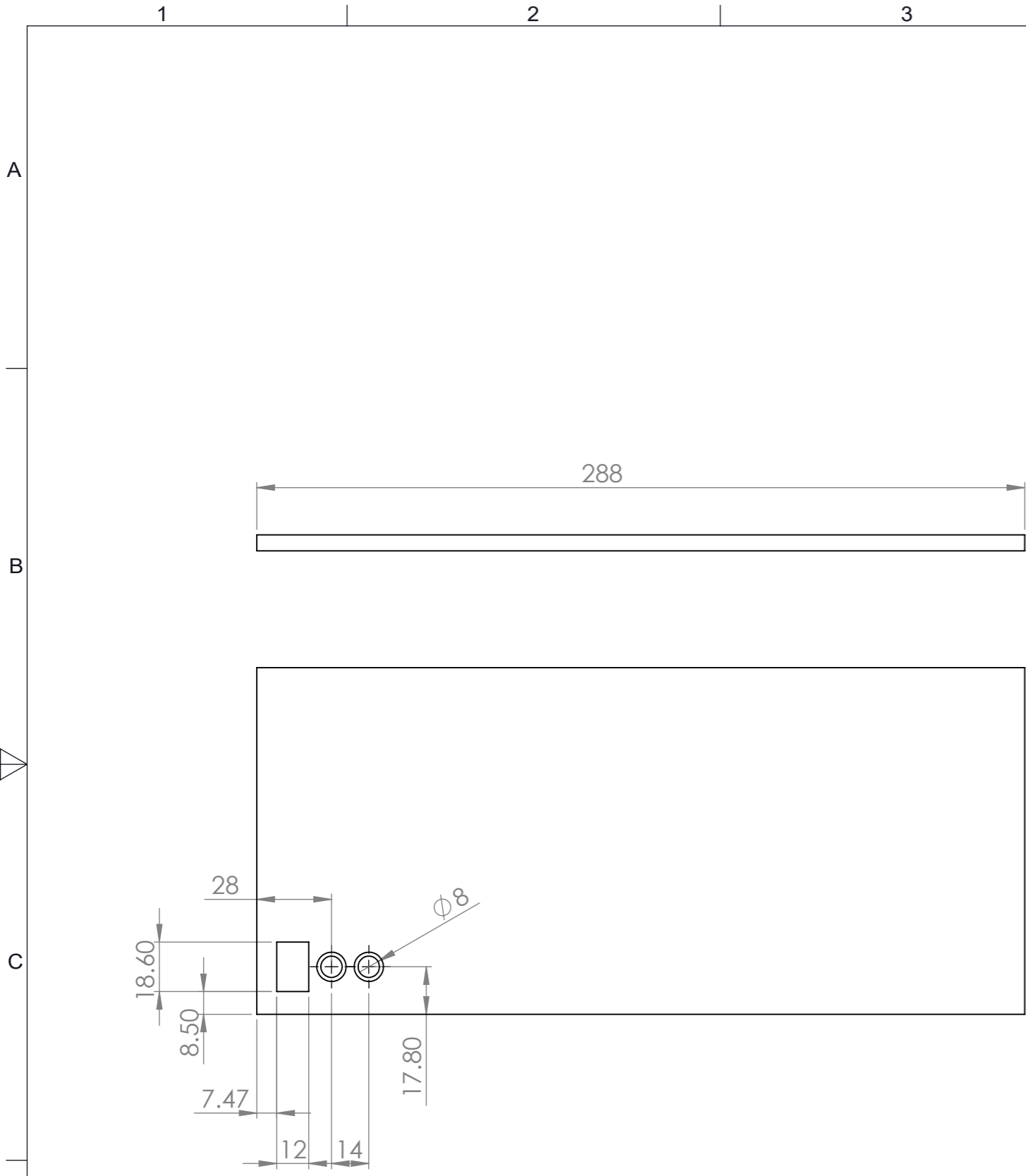
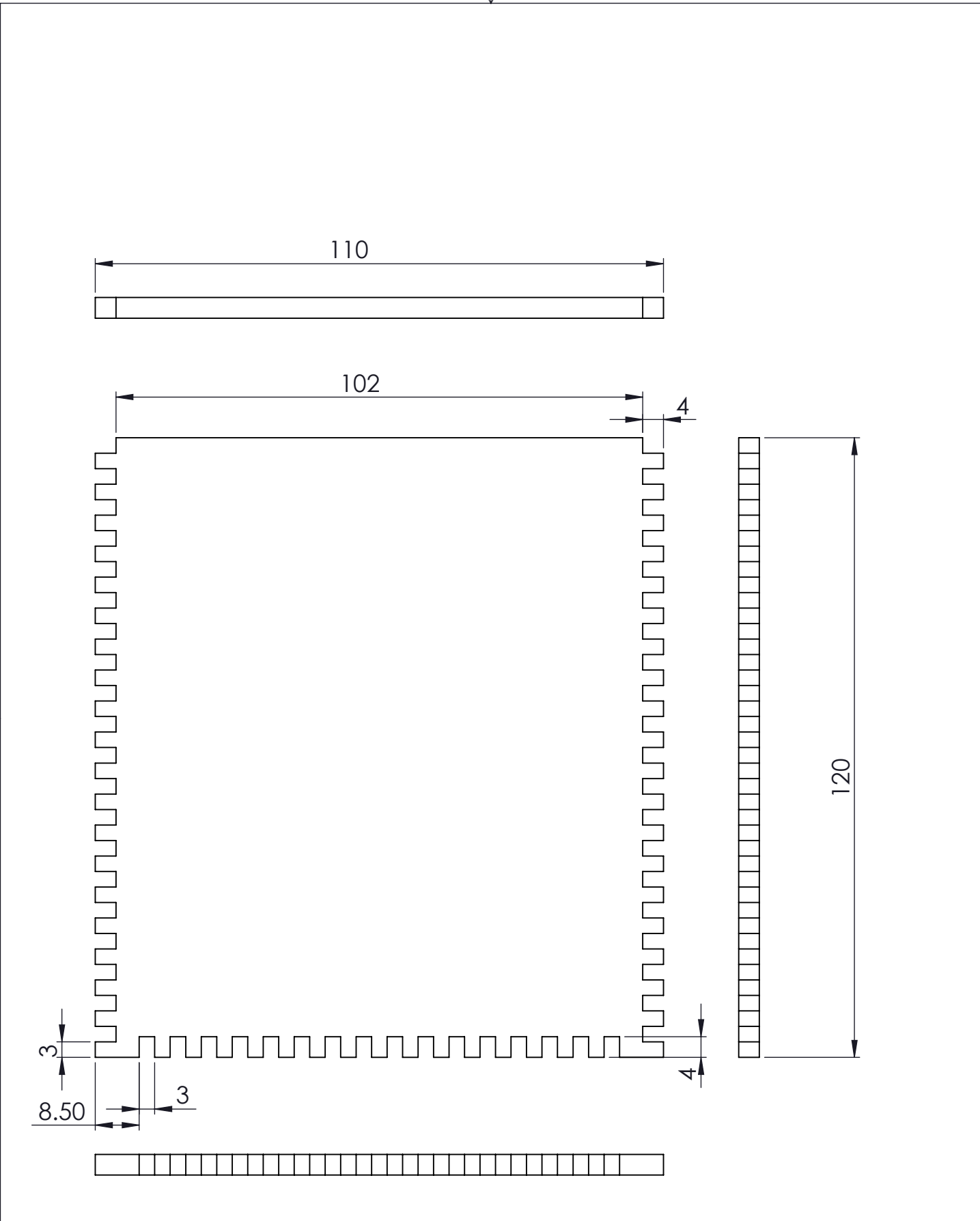


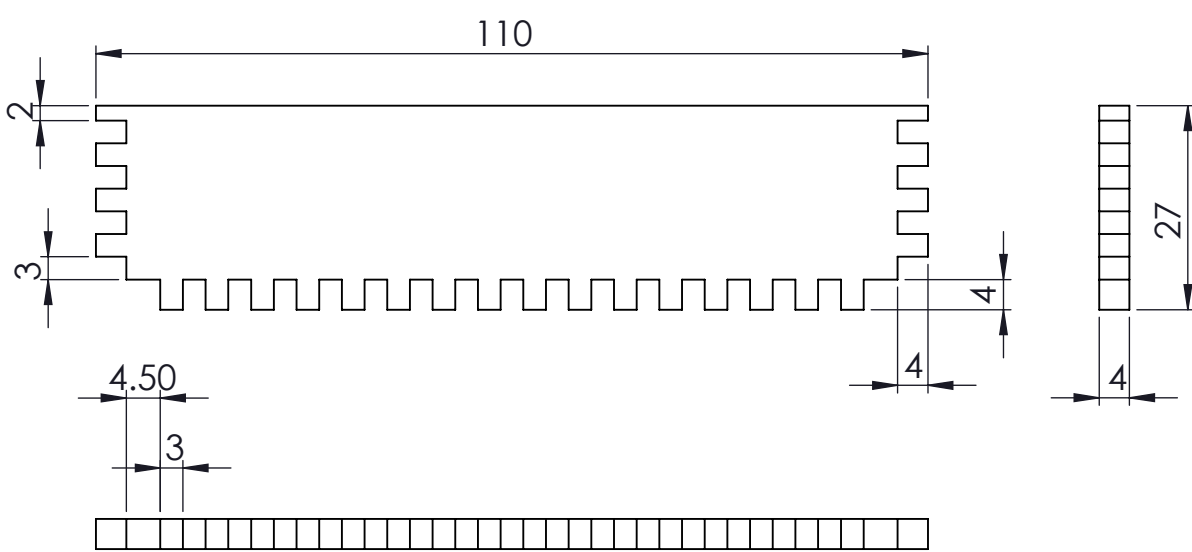
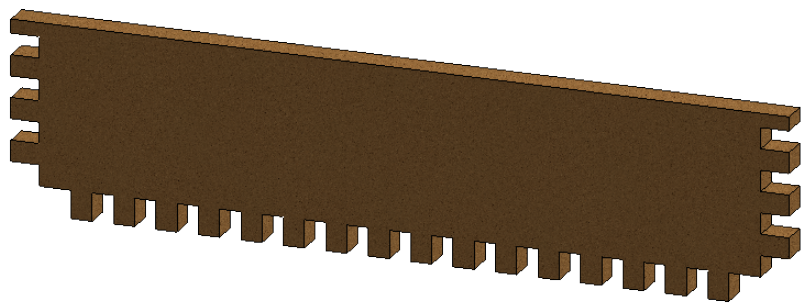
Opp. ruwheid (zie NEN 3634)	Maattoleranties NEN-ISO 2768-	MATERIAAL: MDF 6mm	Vorm- en plaatstol. (zie NEN-ISO11010)
	SCHAAL: 1/2	GETEKEND: Arne Bernards	OPMERKING:
	MAATEENHEID: mm	AFDELING: SW	
	DATUM: 8-1-2018	GEZIEN:	BENAMING: Back panel
			A3



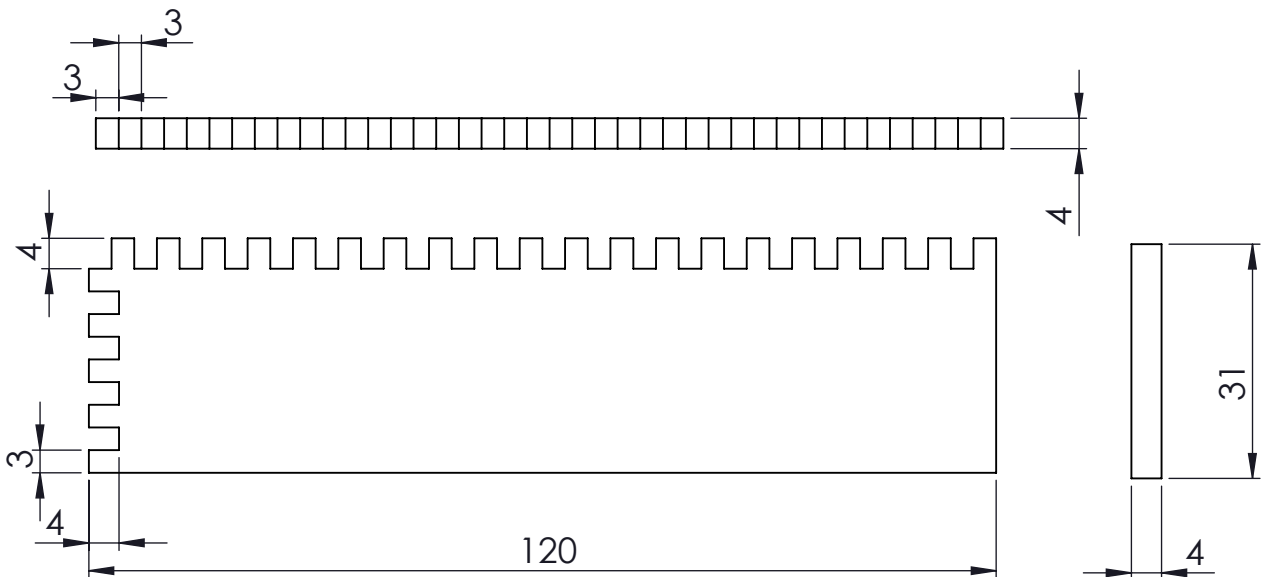
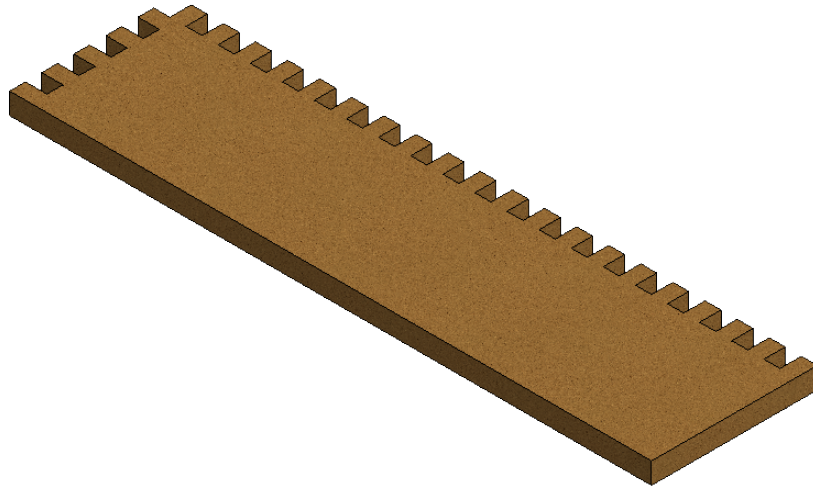
Opp. ruwheid (zie NEN 3634)	Maattoleranties NEN-ISO 2768-	MATERIAAL: MDF 6mm	Vorm- en plaatstol. (zie NEN-ISO11010)
	SCHAAL: 1/2	GETEKEND: Arne Bernards	OPMERKING:
	MAATEENHEID: mm	AFDELING: SW	
	DATUM: 8-1-2018	GEZIEN:	
		BENAMING: back	NUMMER: 6
			A3



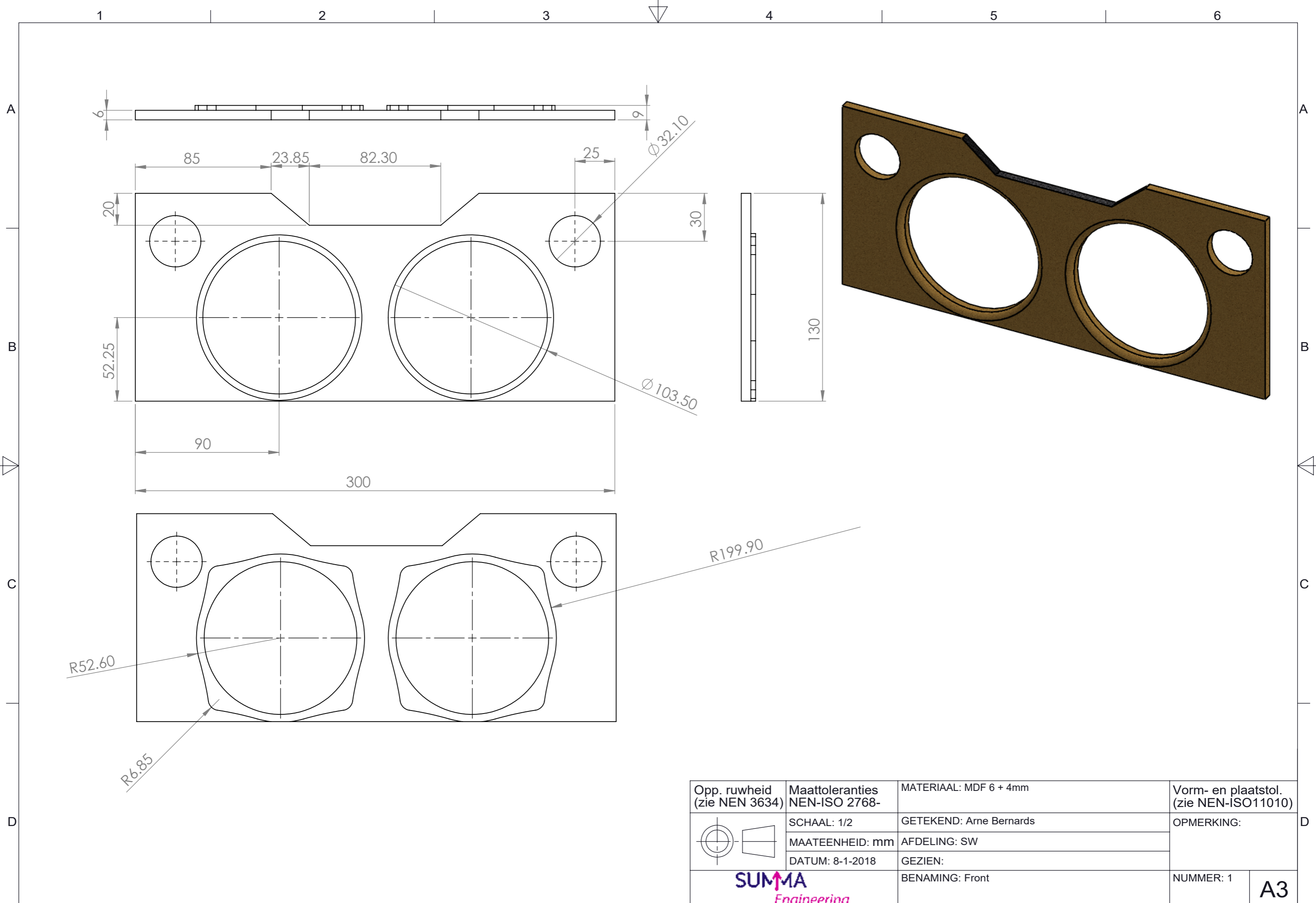
Opp. ruwheid (zie NEN 3634)	Maattoleranties NEN-ISO 2768-	MATERIAAL: 4mm MDF	Vorm- en plaatstol. (zie NEN-ISO11010)
	SCHAAL: 1/1	GETEKEND: Arne Bernards	OPMERKING:
	MAATEENHEID: mm	AFDELING: SW	
	DATUM: 8-1-2018	GEZIEN:	
		BENAMING: bluetooth board base	NUMMER: 10
			A4

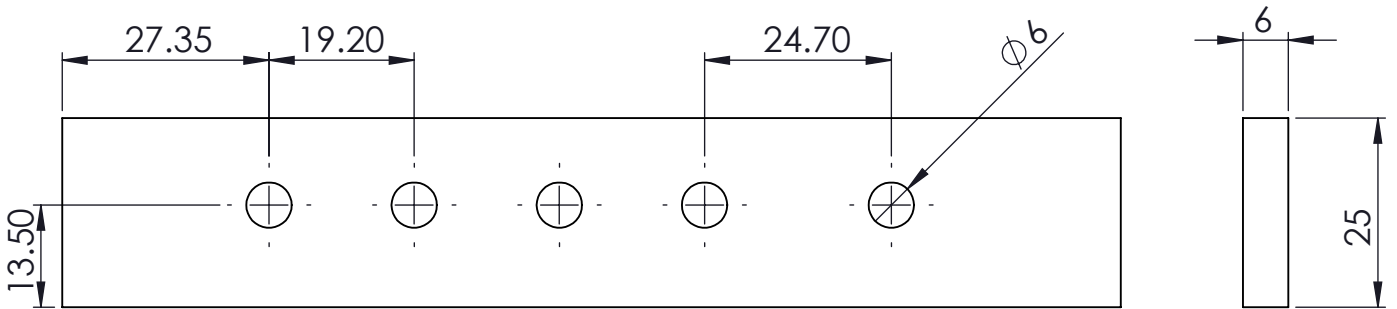
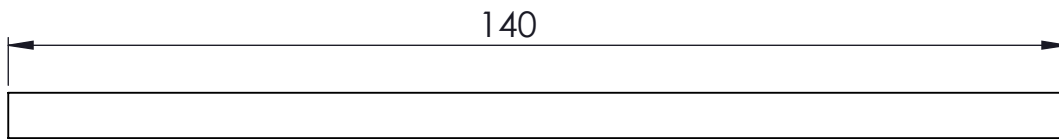
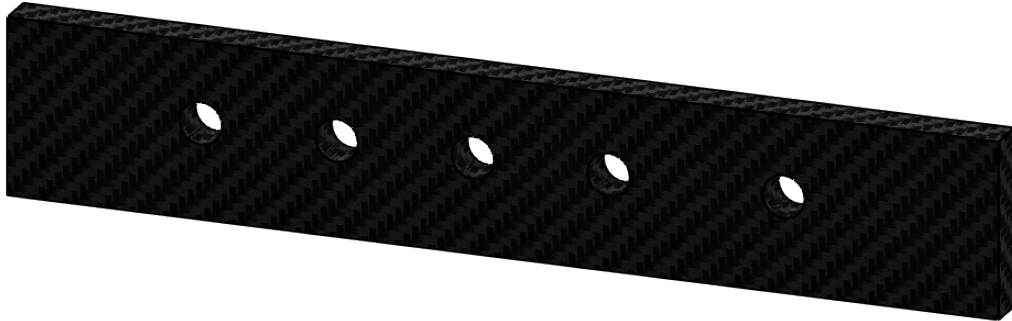


Opp. ruwheid (zie NEN 3634)	Maattoleranties NEN-ISO 2768-	MATERIAAL: MDF 4mm	Vorm- en plaatstol. (zie NEN-ISO11010)
	SCHAAL: 1/1	GETEKEND: Arne Bernards	OPMERKING:
	MAATEENHEID: mm	AFDELING: SW	
	DATUM: 8-1-2018	GEZIEN:	
		BENAMING: bluetooth board back	NUMMER: 9
			A4

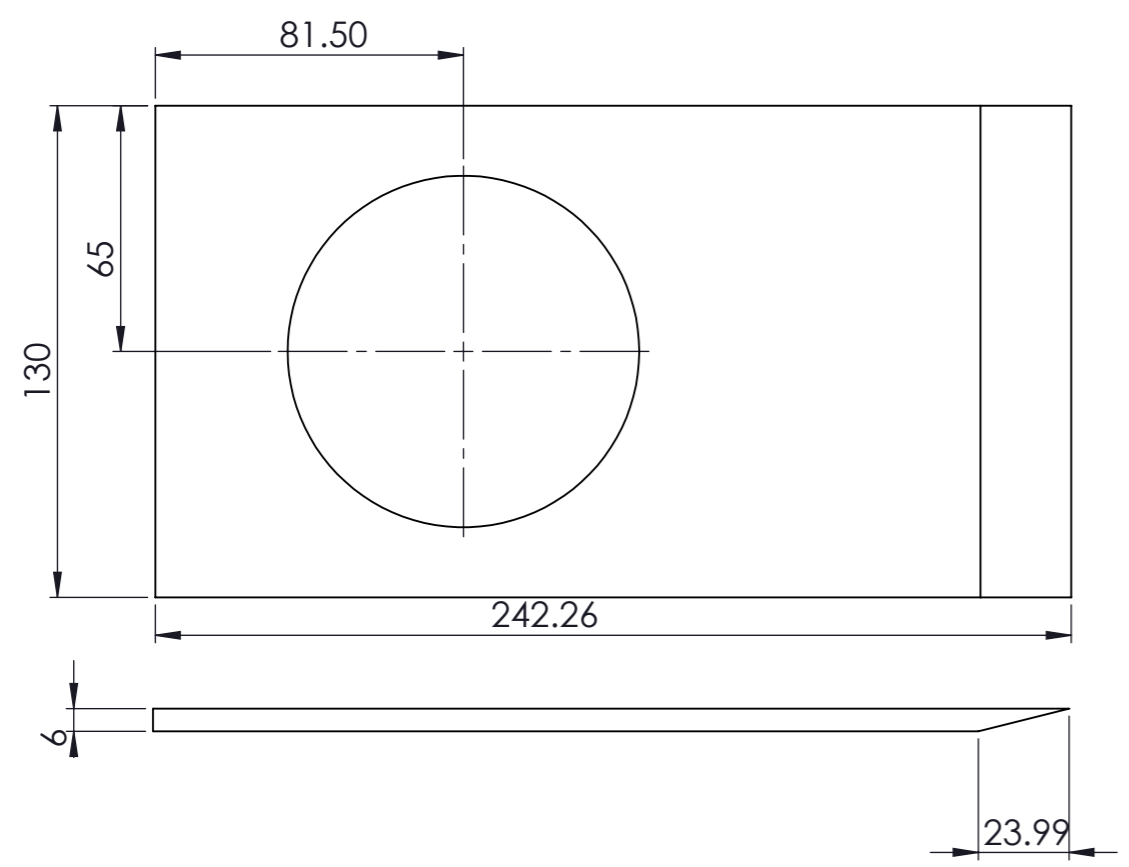
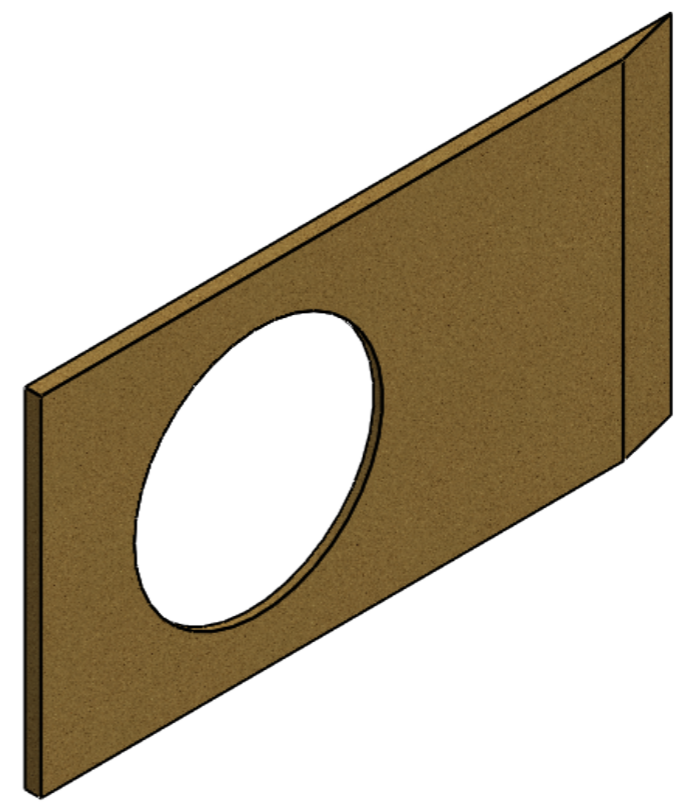
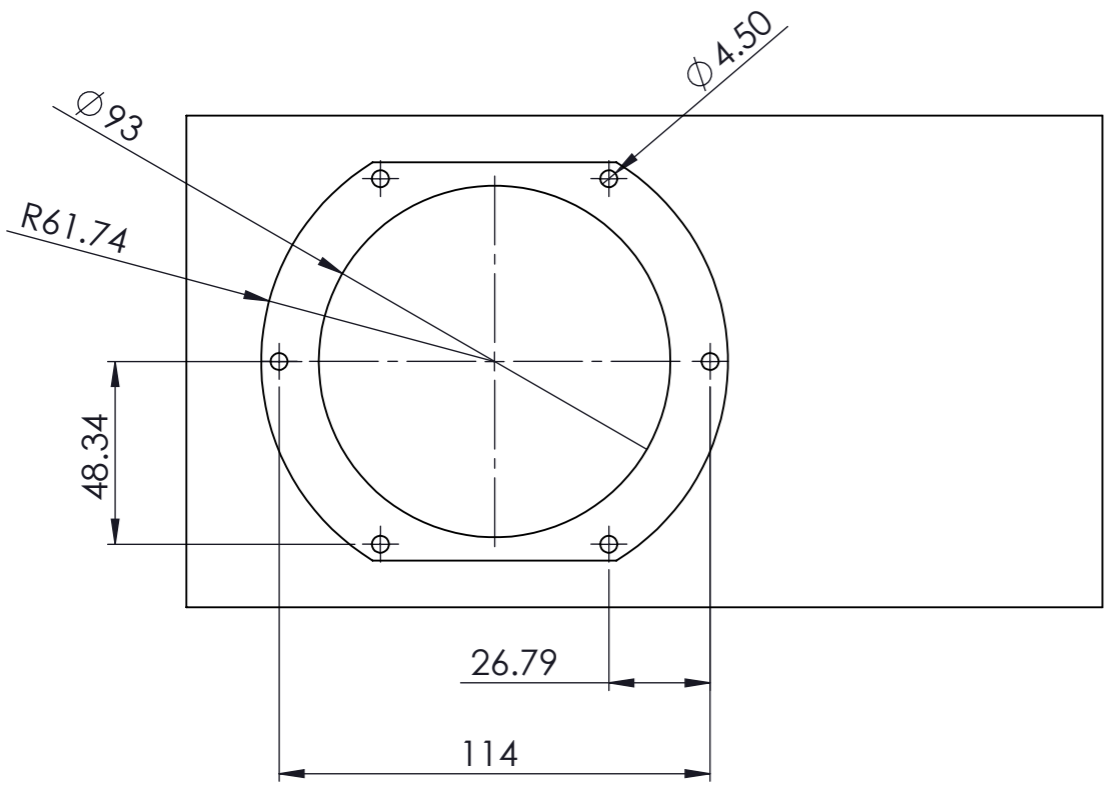


Opp. ruwheid (zie NEN 3634)	Maattoleranties NEN-ISO 2768-	MATERIAAL: MDF 4mm	Vorm- en plaatstol. (zie NEN-ISO11010)
	SCHAAL: 1/1	GETEKEND: Arne Bernards	OPMERKING:
	MAATEENHEID: mm	AFDELING: SW	
	DATUM: 8-1-2018	GEZIEN:	
		BENAMING: bluetooth board side	NUMMER: 8
			A4

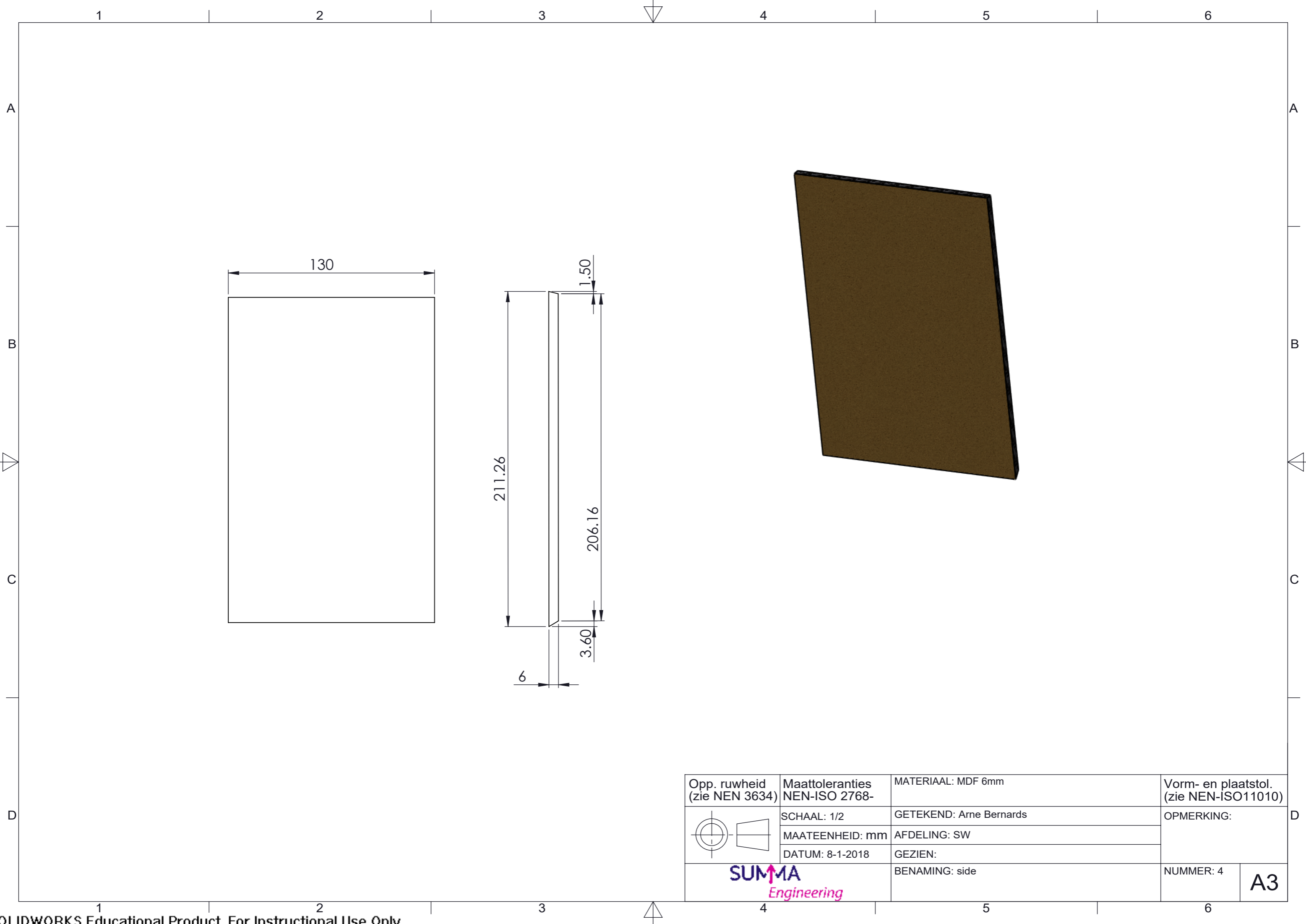




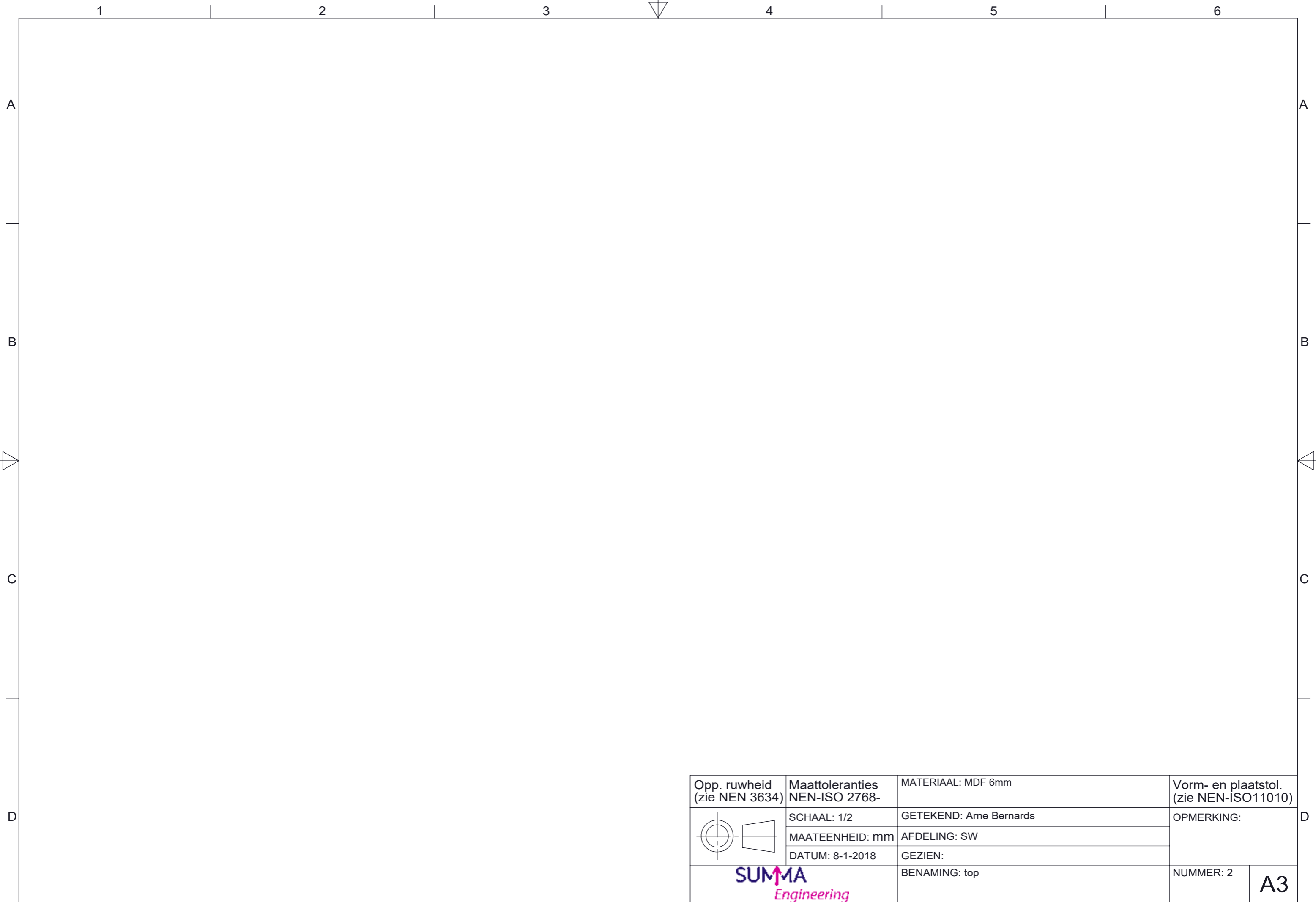
Opp. ruwheid (zie NEN 3634)	Maattoleranties NEN-ISO 2768-	MATERIAAL: MDF 6mm	Vorm- en plaatstol. (zie NEN-ISO11010)
	SCHAAL: 1/1	GETEKEND: Arne Bernards	OPMERKING:
	MAATEENHEID: mm	AFDELING: SW	
	DATUM: 8-1-2018	GEZIEN:	
		BENAMING: knob base	NUMMER: 7
			A4




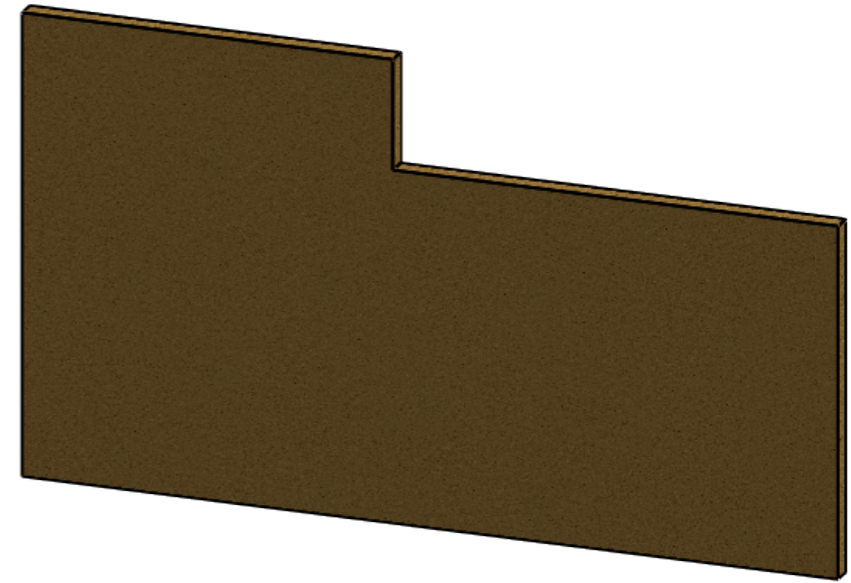
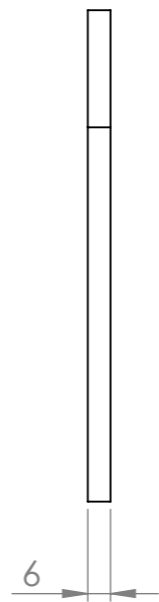
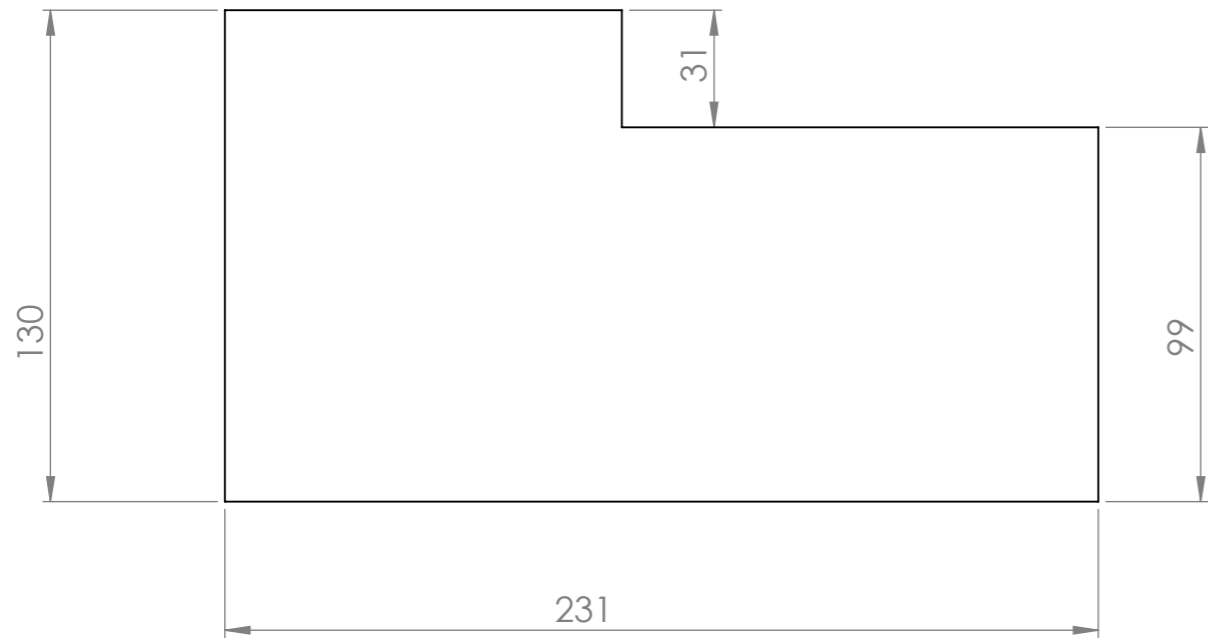
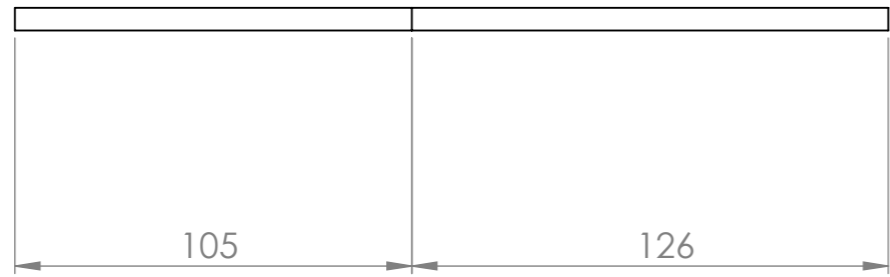
Opp. ruwheid (zie NEN 3634)	Maattoleranties NEN-ISO 2768-	MATERIAAL: MDF 6mm	Vorm- en plaatstol. (zie NEN-ISO11010)
	SCHAAL: 1/2	GETEKEND: Arne Bernards	OPMERKING:
	MAATEENHEID: mm	AFDELING: SW	
	DATUM: 8-1-2018	GEZIEN:	
		BENAMING: mid	NUMMER: 3
			A3



Opp. ruwheid (zie NEN 3634)	Maattoleranties NEN-ISO 2768-	MATERIAAL: MDF 6mm	Vorm- en plaatstol. (zie NEN-ISO11010)
	SCHAAL: 1/2	GETEKEND: Arne Bernards	OPMERKING:
	MAATEENHEID: mm	AFDELING: SW	
	DATUM: 8-1-2018	GEZIEN:	
		BENAMING: side	NUMMER: 4
			A3



Opp. ruwheid (zie NEN 3634)	Maattoleranties NEN-ISO 2768-	MATERIAAL: MDF 6mm	Vorm- en plaatstol. (zie NEN-ISO11010)
	SCHAAL: 1/2	GETEKEND: Arne Bernards	OPMERKING:
	MAATEENHEID: mm	AFDELING: SW	
	DATUM: 8-1-2018	GEZIEN:	
		BENAMING: top	NUMMER: 2
		A3	



Opp. ruwheid (zie NEN 3634)	Maattoleranties NEN-ISO 2768-	MATERIAAL: MDF 6mm	Vorm- en plaatstol. (zie NEN-ISO11010)
	SCHAAL: 1/2	GETEKEND: Arne Bernards	OPMERKING:
	MAATEENHEID: mm	AFDELING: SW	
	DATUM: 8-1-2018	GEZIEN:	
		BENAMING: tussenschot	NUMMER: 11
			A3